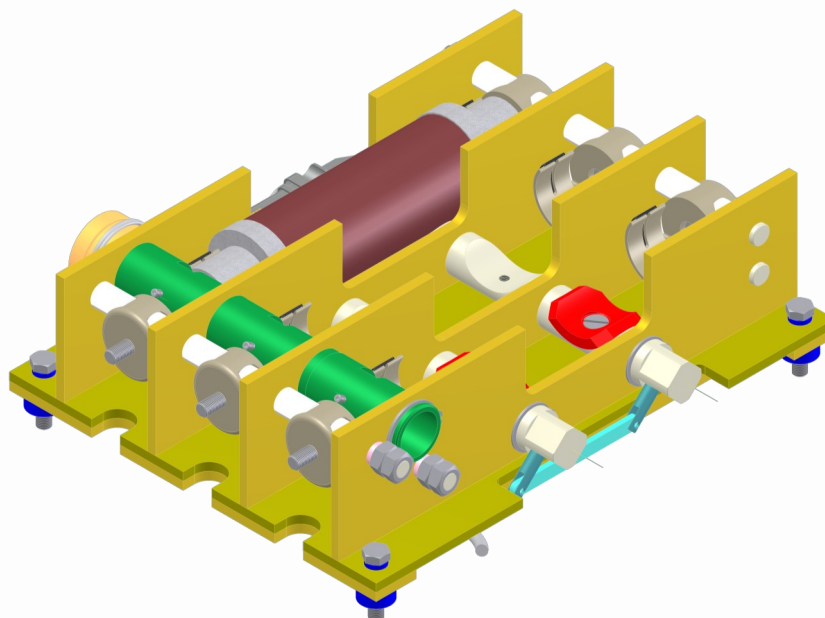


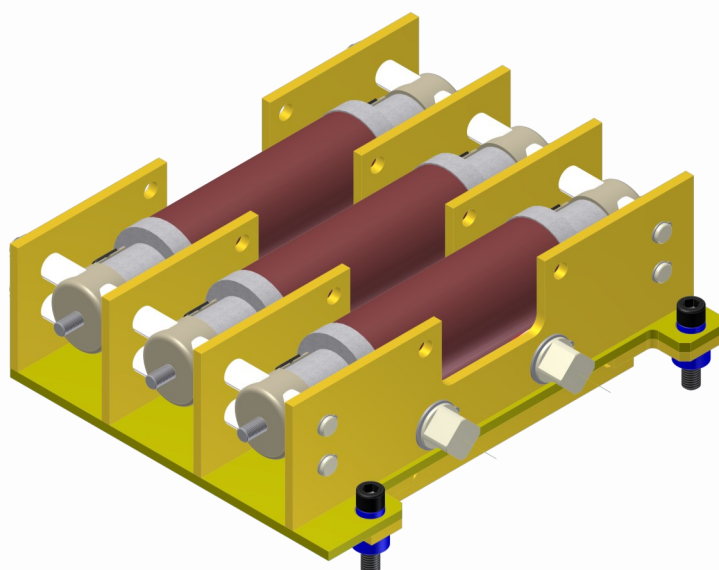
EDJAN 591\_1000 / EDJAN 591\_3000

Podstawa bezpiecznikowa SN

Fuses base MV



3,6 kV / 125 A

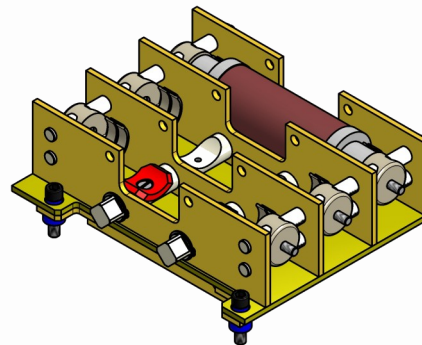
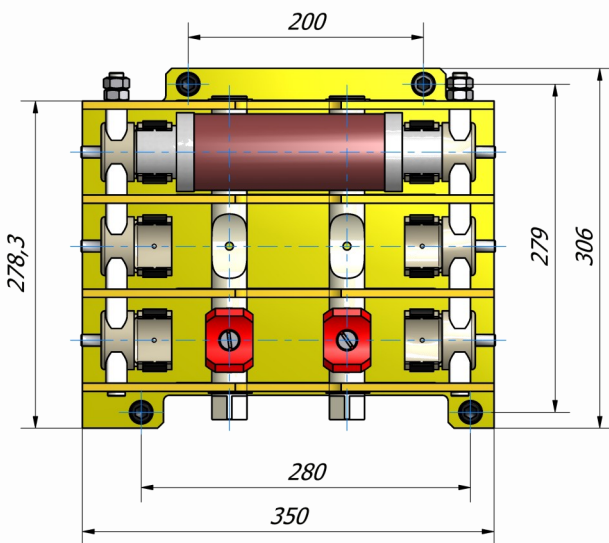
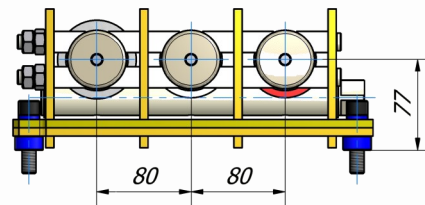
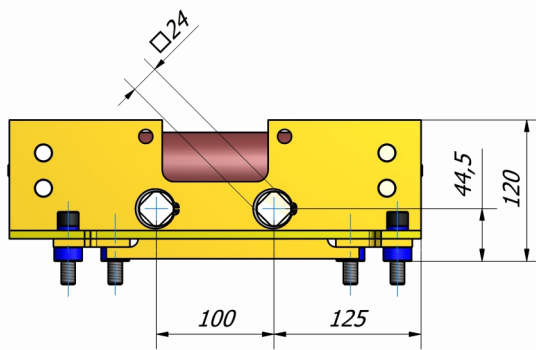
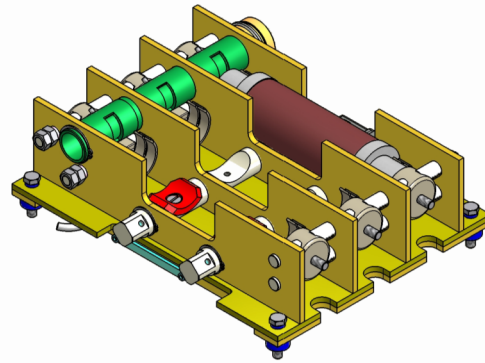
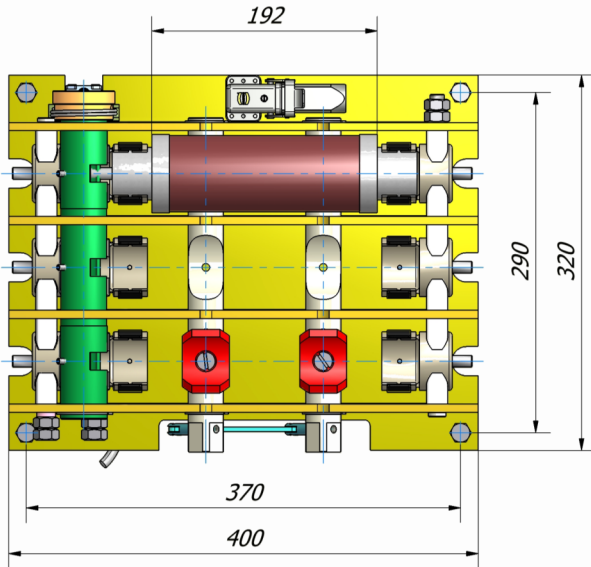
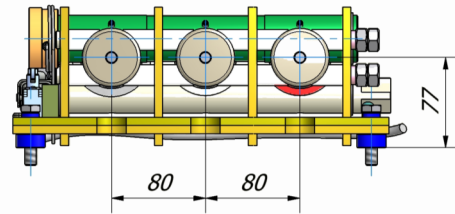
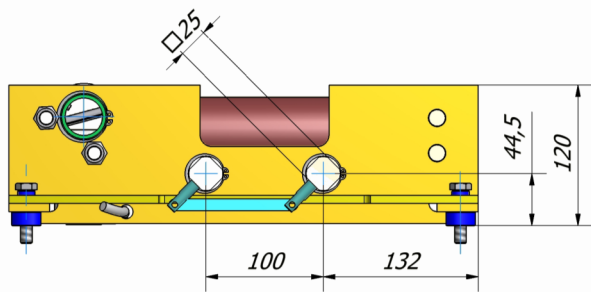


**J.I.W. EDJAN** Al. J. Piłsudskiego 143, 92-236 Łódź,

tel.: +48 42 676 27 36, fax.: +48 42 676 27 68, e-mail: edjan@edjan.pl, www.edjan.pl

edJan®

591\_1000 / 591\_3000



EDJAN 591\_1000 / EDJAN 591\_3000



### Podstawa bezpiecznikowa SN

Podstawa bezpiecznikowa EDJAN 591\_1000 stanowi jednolitą, sztywną bazę dla bezpieczników SN w obwodach prądów trójfazowych.

Specjalna konstrukcja gniazd zacisków gwarantuje stabilne połączenie z kołpakami bezpieczników, nawet w razie wystąpienia wstrząsów lub wibracji.

Wymiana bezpieczników jest ułatwiona dzięki zastosowaniu specjalnego systemu wyrzutników.

Podstawy bezpiecznikowe SN marki Edjan występują w dwóch wersjach:

- z sygnalizatorem zadziałania wybijaka (EDJAN 591\_1000);
- bez sygnalizatora zadziałania wybijaka (EDJAN 591\_3000).

EDJAN 591\_1000 / EDJAN 591\_3000



### Fuses base MV

Fuses base EDJAN 591\_1000 provides uniform, rigid base for three-phase MV fuses.

Special design of terminal sockets ensures stable connection with fuses caps, even during shocks or vibrations.

Fuses replacement is facilitated by the use of a special ejecting system.

Edjan MV fuses base come in two versions:

- for fuses with striker-pin (EDJAN 591\_1000);
- for fuses without striker-pin (EDJAN 591\_3000).

**J.I.W. EDJAN** Al. J. Piłsudskiego 143, 92-236 Łódź,

tel.: +48 42 676 27 36, fax.: +48 42 676 27 68, e-mail: edjan@edjan.pl, [www.edjan.pl](http://www.edjan.pl)

edJan®

591\_1000 / 591\_3000

|  |                              |
|--|------------------------------|
| Dane znamionowe<br>Nominal data  | 591_1000<br>(591_3000)       |
| Napięcie znamionowe<br><i>Rated Voltage</i>  | 3,6 kV                       |
| Częstotliwość znamionowa – liczba faz<br><i>Rated frequency – n° of phases</i>               | 50 Hz - 3                    |
| Napięcie wytrzymywane o częstotliwości sieciowej<br><i>Power frequency withstand voltage</i> | 10 kV                        |
| Napięcie probiercze udarowe piorunowe 1,2/50µs<br><i>Lightning impulse withstand voltage</i> | 40 kV                        |
| Prąd znamionowy ciągły<br><i>Rated continuous current</i>                                    | 125 A                        |
| Wymiary bezpieczników<br><i>Fuses dimensions</i>   | Ø53-192 [mm]<br>Ø67-192 [mm] |